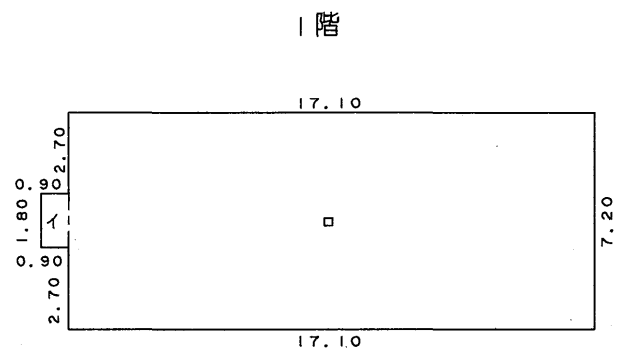


00402389



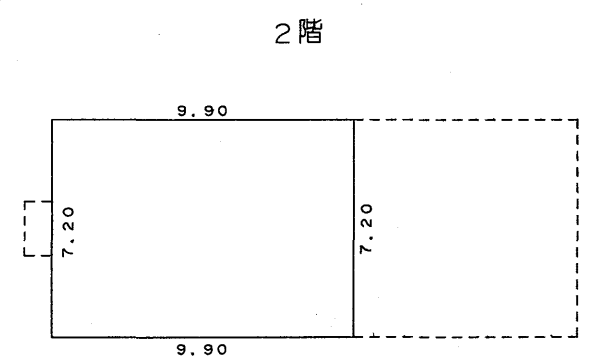
建築物図面
各階平面図

家屋番号	4616番2
建物の所在	空知郡上富良野町錦町1丁目4616番地2



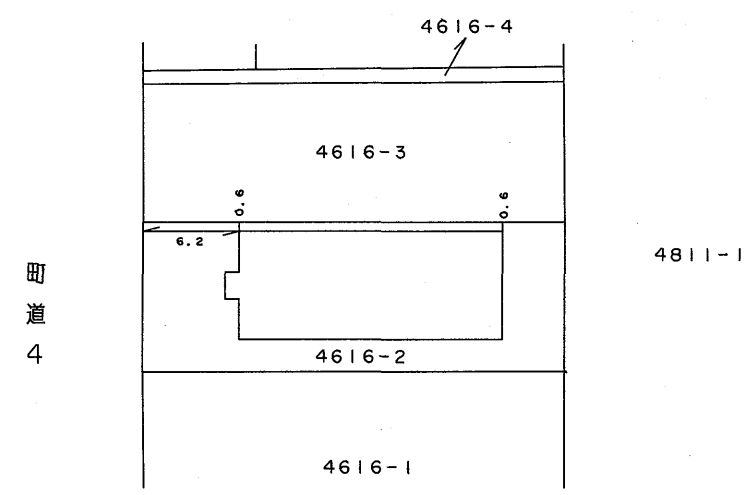
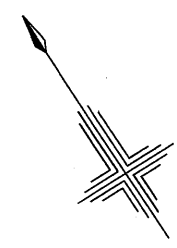
求積表

△	1.80 × 0.90 =	1.6200
□	7.20 × 17.10 =	123.1200
合計		124.7400
床面積		124.74 m ²

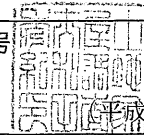


求積表

7.20 × 9.90 =		71.2800
床面積		71.28 m ²



作製者	富良野市末広町9番5号 土地家屋調査士 和田秀紀	縮尺	1 / 250	申請人	小野 雅 幸	縮尺	1 / 500
-----	--------------------------------	----	---------	-----	--------	----	---------



18年1月18日作製

