

01904711

地 図 番 号	境界標の種類及び筆界点の記号又は点名			
	種類	コンクリート標	木 杭	
切 B 75-2	既設	L3, L4		
	新設		3, 4	



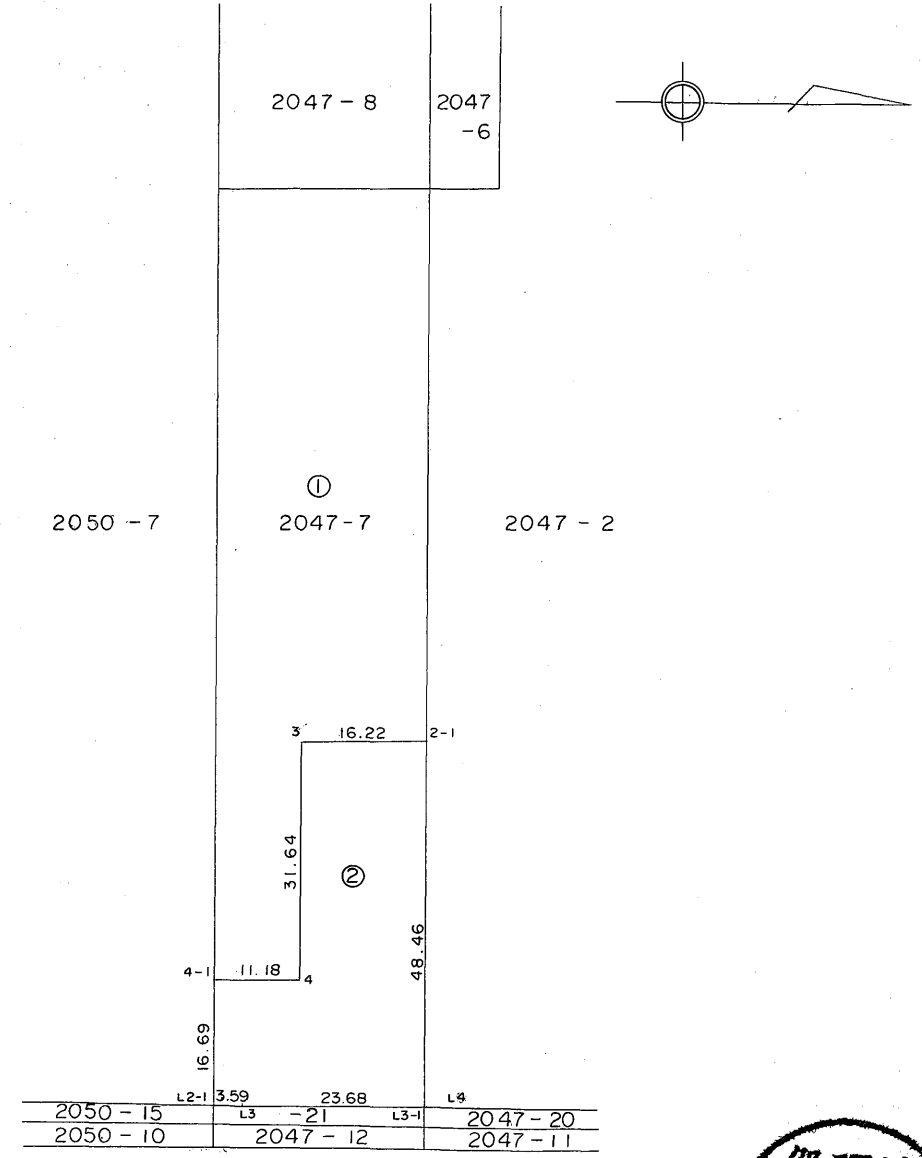
地 番	2047-7, -24	土 地 所 在 図	
土地の所在	富良野市字富良野尻岸馬内		

与 点	X	Y
図根点 補 1	- 75659.139	9817.786
四等三角点八木	- 75507.70	8991.26

① 2047-7 3316.56920 - 967.82235 = 2348.74685

② 2047-24

P _n	X _n	Y _n	Y _{n+1} -Y _{n-1}	(X _n)×(Y _{n+1} -Y _{n-1})	S _n
L3-1	-75525.36	9813.19	48.50	-3662979.9600	48.46
L3	-75549.04	9813.23	-0.01	755.4904	23.68
L2-1	-75552.63	9813.18	-16.74	1264751.0262	3.59
4-1	-75552.57	9796.49	-16.67	1259461.3419	16.69
4	-75541.39	9796.51	-31.62	2388618.7518	11.18
3	-75541.40	9764.87	-31.78	2400705.6920	31.64
2-1	-75525.18	9764.73	48.32	-3649376.6976	16.22
計				1935.6447	
1/2				967.82235	



御 料 本 通



作 製 者 富良野市末広町9番5号
 土地家屋 和 田 秀 紀
 調 査 士
 (平成 6 年 4 月 5 日作製)



申 請 人 古 田 忠 縮 尺 1 / 1,000